



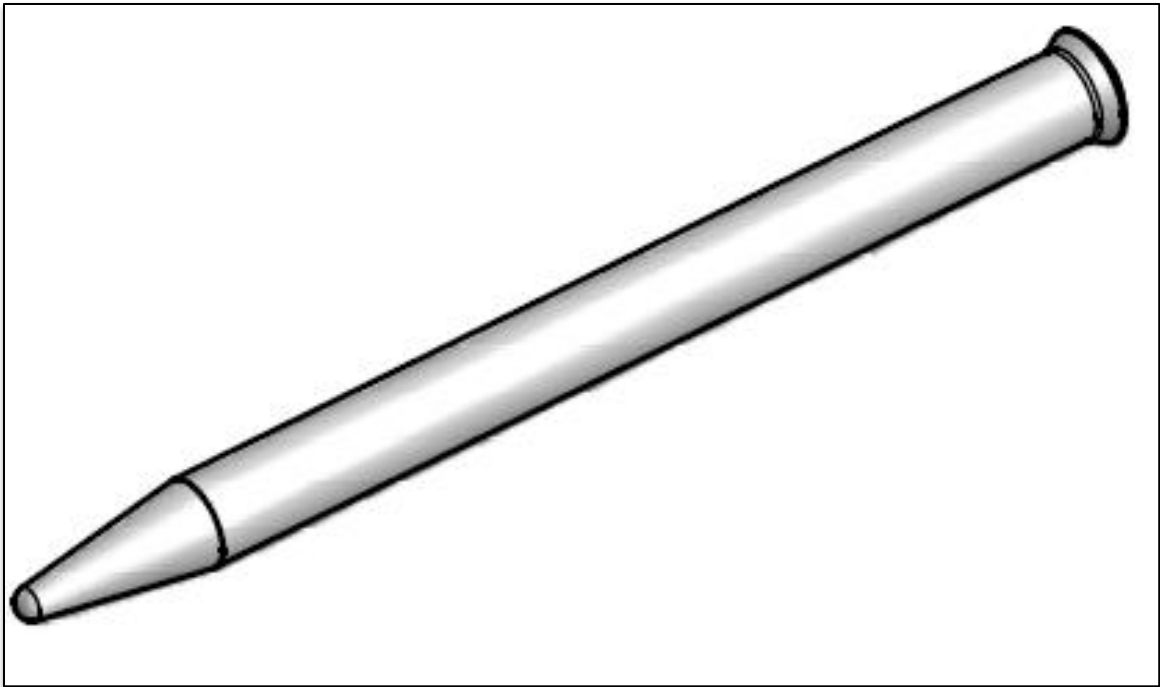
PIT Zubehör-/Ersatzteilliste

Stand Juli 2024

Technische sowie preisliche Änderungen vorbehalten!

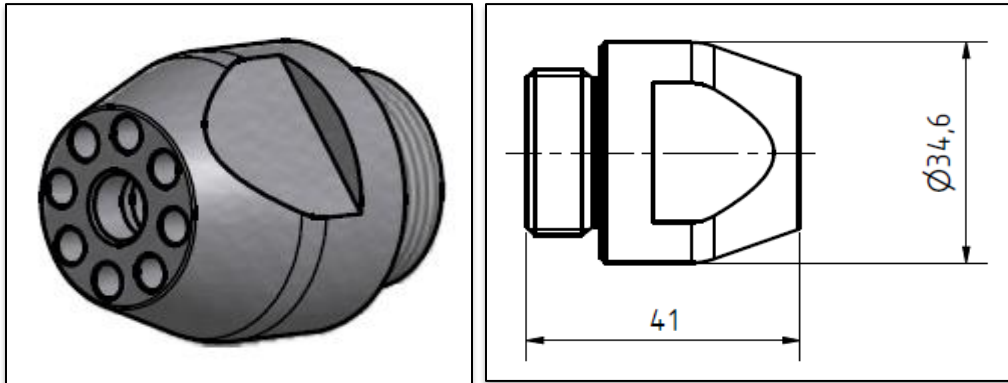
Schlagbolzen gerade

(siehe Intensitätshinweis Seite 10)



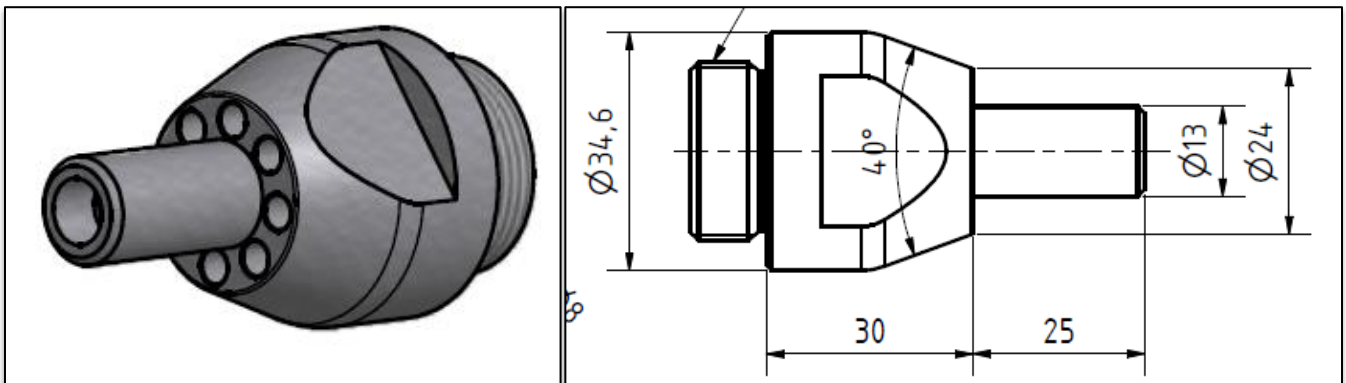
Beschreibung	Artikelnummer	VK netto zzgl. Ust.
Schlagbolzen Standard 80mm lang R= 1,5mm	SB8-S15	75,00 €
Schlagbolzen 110 mm lang R= 1,5 mm	SB8-L15	89,00 €
Schlagbolzen Standard 80mm lang R= 2mm	SB8-S20	75,00 €
Schlagbolzen 110mm lang R= 2mm	SB8-L20	89,00 €
Schlagbolzen XL 180mm lang R= 2mm	SB8-X20	128,00 €
Schlagbolzen Standard 80mm lang R= 4 mm	SB8-S40	75,00 €
Schlagbolzen 110mm lang R= 4mm	SB8-L40	89,00 €

Bolzenhalter Standard (Stahl)



Beschreibung	Artikelnummer	VK netto zzgl. Ust.
Bolzenhalter Standard	BH8-S10	138,00 €

Bolzenhalter extra lang (Stahl)



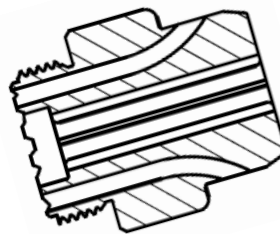
Beschreibung	Artikelnummer	VK netto zzgl. Ust.
Bolzenhalter extra lang	BH8-X10	155,00 €

Bolzenhalter 3D-Druck (Kunststoff) zum schnellen Bolzenwechsel ohne Werkzeug



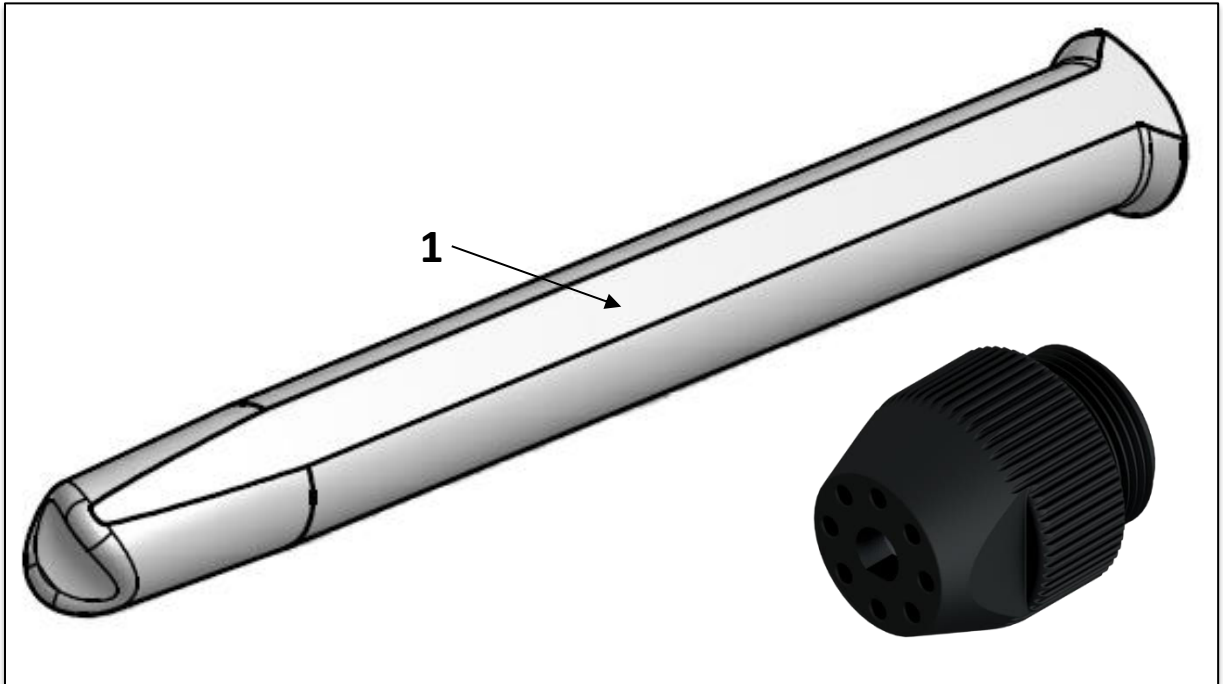
Beschreibung	Artikelnummer	VK netto zzgl. Ust.
Bolzenhalter 3D-standard	BH8-D10	149,00 €

Bolzenhalter 3D-Druck (Kunststoff) mit seitlichem Luftaustritt zum Zwischenlagenhämmern



Beschreibung	Artikelnummer	VK netto zzgl. Ust.
Bolzenhalter seitlicher Luftaustritt	BH8-DS10	149,00 €

Schlagbolzen konkav (siehe Intensitätshinweis Seite 9)



Beschreibung	Artikelnummer	VK netto zzgl. Ust.
Schlagbolzen 80mm lang konkav	SB8-SKK	225,00 €
Schlagbolzen 110 mm lang konkav	SB8-SKL	230,00 €
Bolzenhalter konkav (Kunststoff)	BH8-F10	149,00 €

Bitte beachten Sie, dass die konkaven Schlagbolzen **SB8-SKK/SKL** ausschließlich mit dem zugehörigen Bolzenhalter **BH8-F10**, verwendet werden können. Durch die angeschliffene Fläche (1), in Verbindung mit dem Bolzenhalter für konkave Schlagbolzen, wird ein Verdrehen des Schlagbolzens verhindert und eine optimale sowie reproduzierbare PIT-Behandlung sichergestellt.

Qualitätssicherung

Beschreibung	Artikelnummer	VK netto zzgl. Ust.
 <p>PIT-Intensity-Kit zur Überprüfung der Geräteintensität Messeinrichtung mit Digitalmessuhr, PIT-Strip-Holder und 1 Pkt. Messtreifen (25 Stk.) im Koffer</p>	<p>PIT-IK-01</p>	<p>2.275,00 €</p>
 <p>Almen-Messtreifen C-1 – standard je 25 Stk.</p>	<p>AT-St-C</p>	<p>70,00 €</p>

Sonstiges

Beschreibung	Artikelnummer	VK netto zzgl. Ust.
Halterung für Roboter 	PIT-RHR	2.240,00 €
Luftfilter kompl. Festo	LFE-F01	180,00 €
Schlauchpaket Verlängerung 10m	SV8-S10	730,00 €
Schlauchpaket Verlängerung >10m individuell je zusätzlichen Meter	SV8-S10i	35,00 €
Geräteüberprüfung und Kostenvoranschlag für eventuelle Reparaturen (pauschal)		150,00 €
Muskeleinheit komplett im Austausch inklusive De- und Montage sowie Einstellung/Kalibrieren bei uns im Werk		1.350,00 €
Dose AT 44 Schmiermittel zur Systemwartung im 3er-Pack		60,00 €
Magnetgummi zum besseren Führen des Schlagbolzens bei z.B. flachen Nahtübergängen je lfm.		79,00 €
PIT – LED Lupe zur Überprüfung der Spurqualität		18,50 €

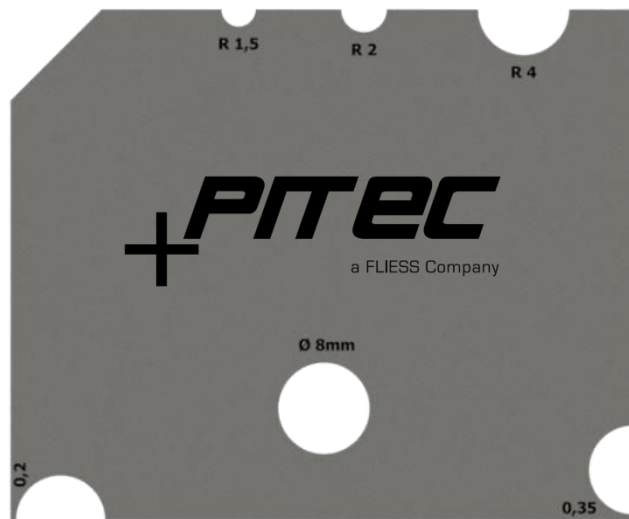
Stand Juli 2024

Technische sowie preisliche Änderungen vorbehalten!

PIT-Lehre zur Qualitätssicherung

Beschreibung	Artikelnummer	VK netto zzgl. Ust.
PIT QS-Lehre	PIT-QS2	37,00 €

QS-Lehre aus rostfreiem Stahl, zur Überprüfung des Umfangs und der Radien an PIT-Schlagbolzen sowie der Mindestspurtiefe nach IIW.



Weitere(s) Zubehör bzw. Ersatzteile auf Anfrage!

Alle Preise verstehen sich zzgl. Ust. sowie Versandkosten.

Für Bestellungen mit Standardpäckchen bis 5 Kg versendet gelten folgende Pauschalen:

- Innerhalb Deutschland 20 €
- EU Ausland 30 €
- Schweiz 40 €

Mindestbestellmenge 300,00 €, für kleinere Bestellungen berechnen wir einen Mindermengenzuschlag von 30,00 €.

Sendungen > 5KG werden im Aufwand berechnet und mit einem Handling- und Verwaltungskostenzuschlag von 25 € berechnet!

Intensitätshinweis:

Bitte beachten Sie, dass die volle Wirkung der PIT Technologie darauf zurück zu führen ist, dass die höchste Intensität mit den Standardbolzen der Länge 80 mm und einem möglichst senkrechten Bearbeitungswinkel erzielt wird.

Für schwer zugängliche bzw. schwer zu bearbeitenden Stellen hat die PITEC unterschiedliche Bolzen entwickelt, die eine Bearbeitung auch an solchen Stellen ermöglichen, in der Wirkungsweise aber natürlich nicht die volle Intensität erzielen können.

Bitte richten Sie Ihre Bestellung an:

**PITEC Deutschland GmbH
Essenberger-Straße 91
D-47059 Duisburg**

**Vertrieb & Technik:
Siemensstraße 1b**

D-50170 Kerpen-Sindorf

Tel: +49 (0) 2273 95108-60 Fax: +49 (0) 2273 9510861

info@pitec-gmbh.com

www.pitec-gmbh.com

Stand Juli 2024

Technische sowie preisliche Änderungen vorbehalten!